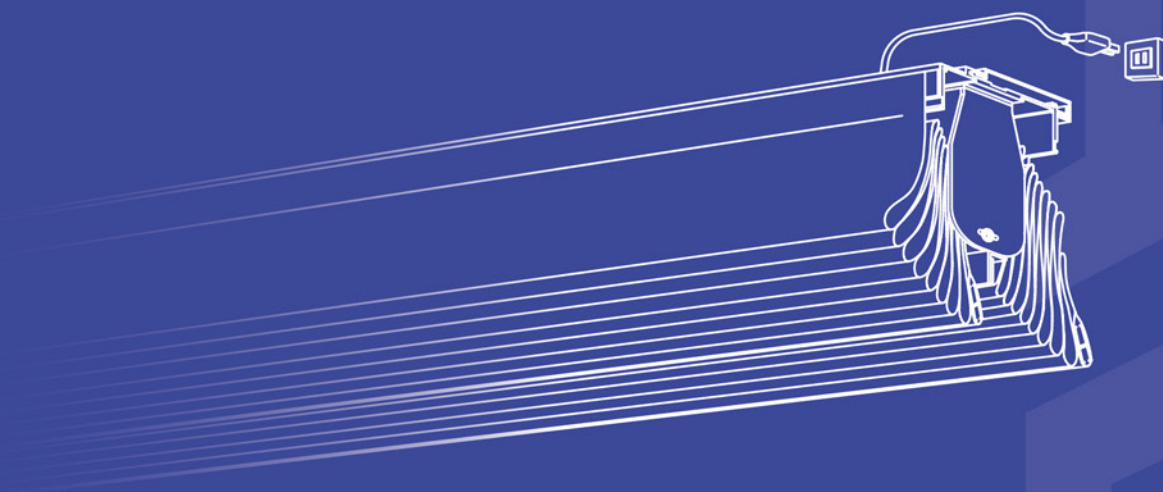


電動ダブルシェード サイレントウエーブ



電源電圧
AC
100v

消費電力
最大
42w
(2台動作時)

製作可能幅
最大
8m

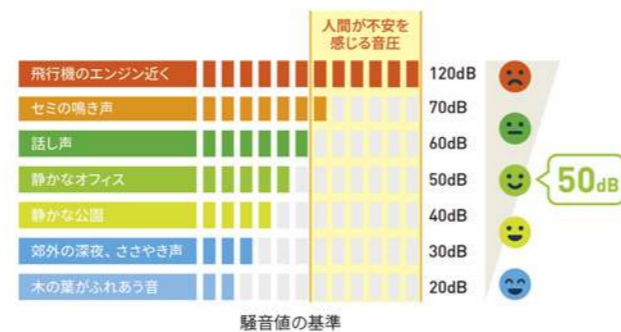
NAVIO



※画像はイメージです。

特長

- シンクロナスモーターの採用で、作動音は大変静かです。(50dB以下)
- 生地重量に関係なく、昇降スピードは変わりません。
- 昇降ひもは固定され、生地を前後左右に引いても昇降不具合は起こりません。
- 幅の広い製品は分割して、エレベーターでの搬入出が可能です。
- コントロールBOXは内蔵され、施工が簡単です。

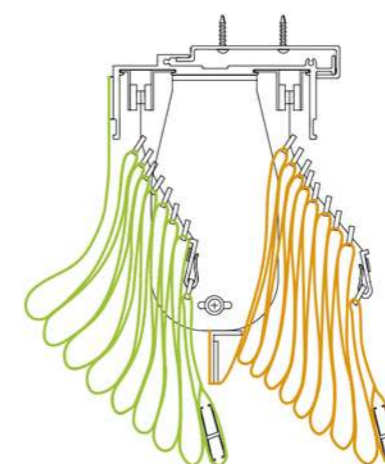
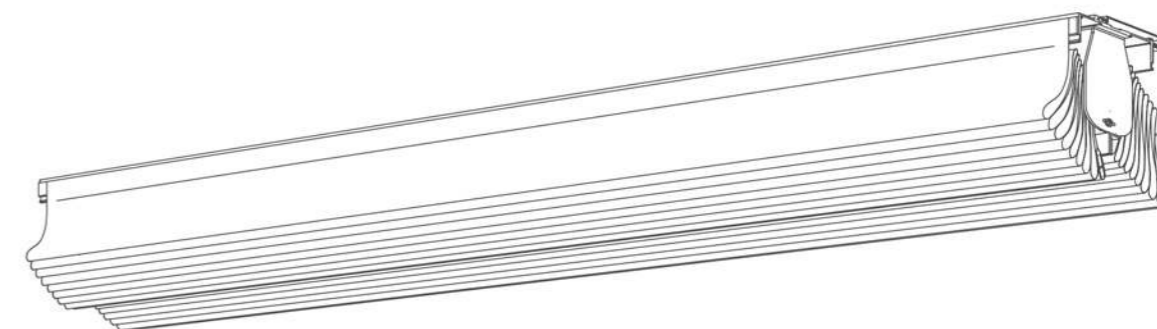


電動ダブルシェード

サイレントウェーブ

製作可能サイズ

500～8,000mm

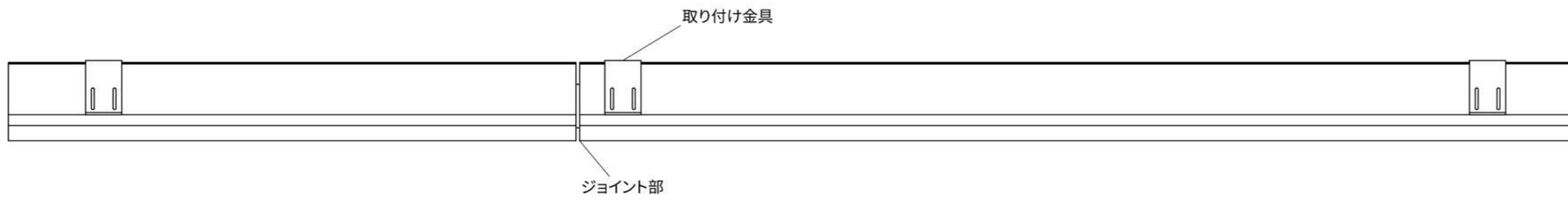


生地巻き上げイメージ図

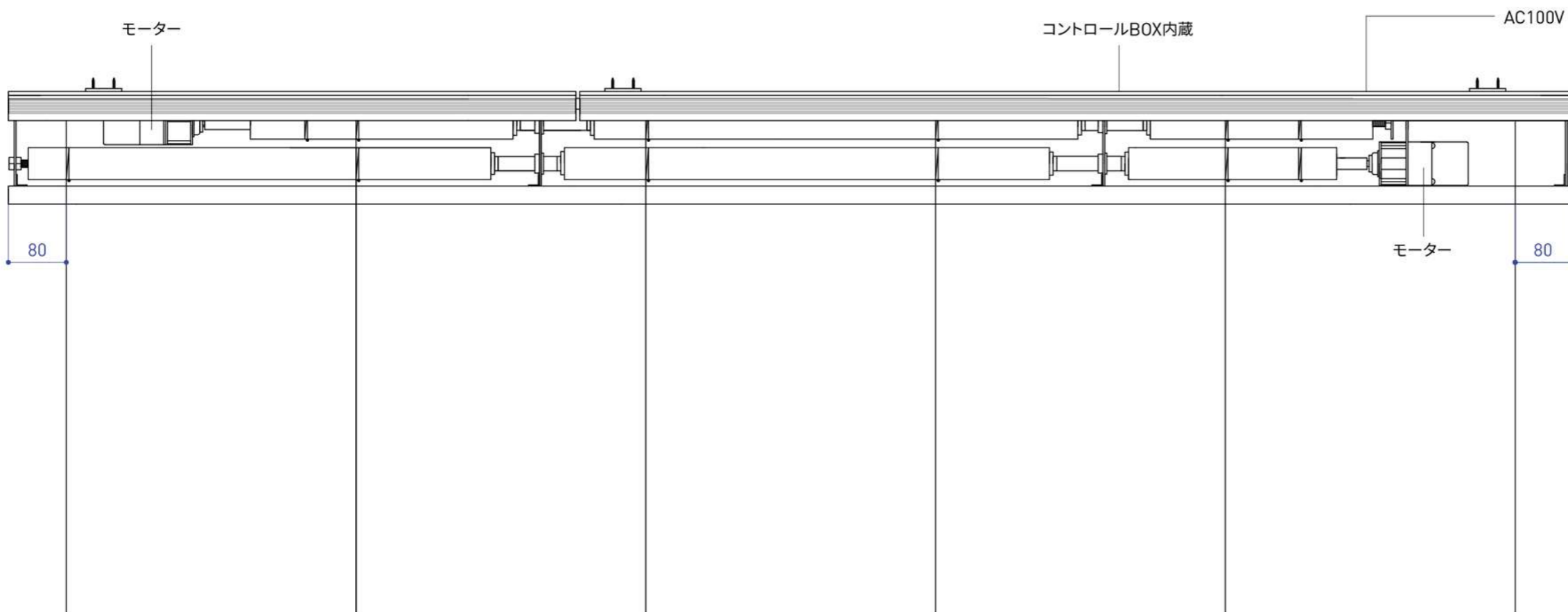
仕様

最大生地重量 (ウェイトバー含む)	ドレープ、レース 各6kg	ドレープ、レース 各10kg
モーター	標準仕様	低回転、高トルク仕様
昇降スピード	60Hz 7cm/秒、50Hz 5.6cm/秒	60Hz 4.2cm/秒、50Hz 3.4cm/秒
電源電圧	AC100V	
消費電力	最大42W (2台動作時)	

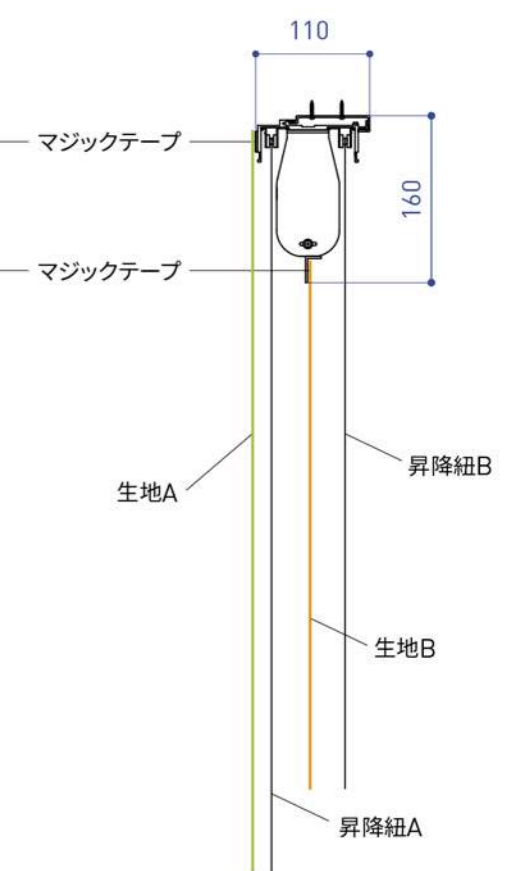
天面図



正面図

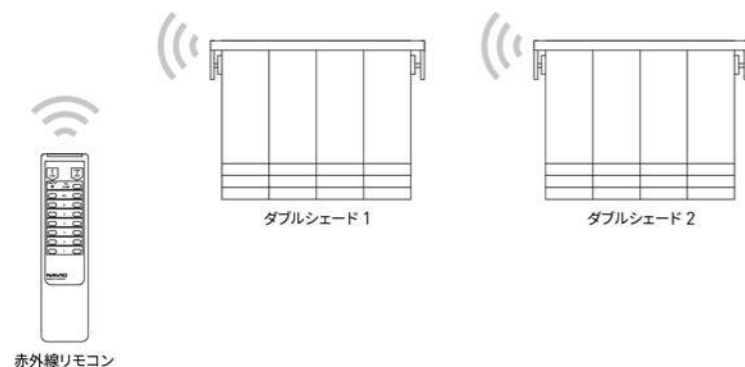


側面図



赤外線リモコン

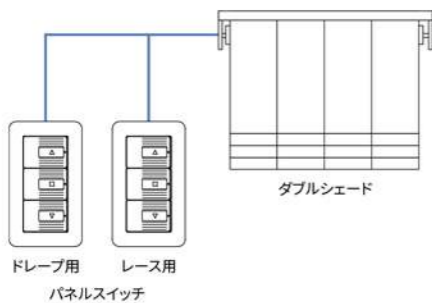
送信機 1 台で、2 台まで個別操作



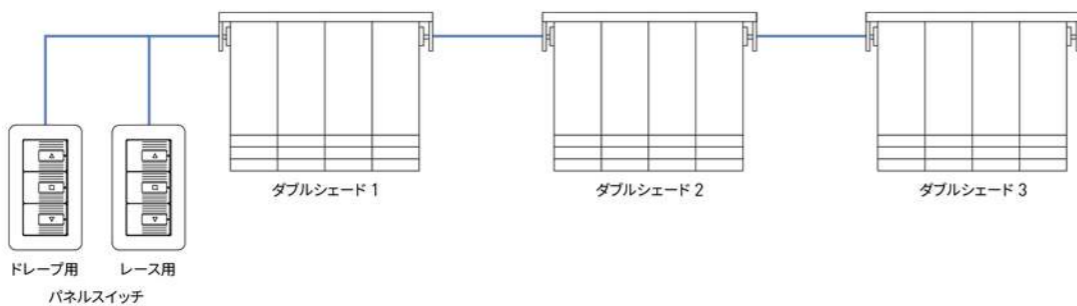
パネルスイッチ

OPEN STOP CLOSE

〈個別操作〉

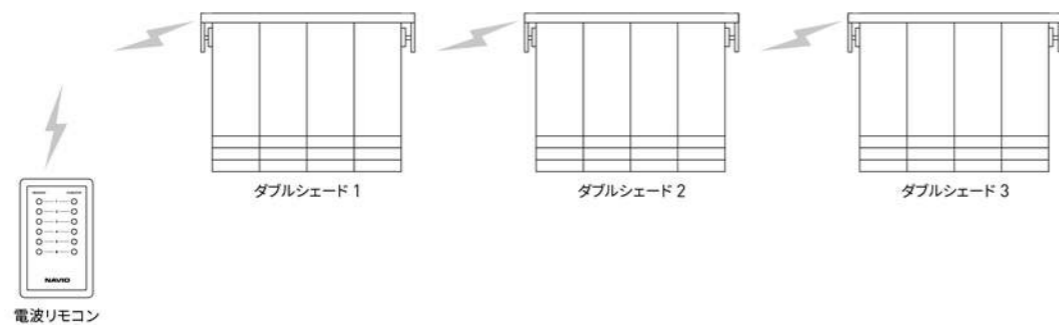


〈同時操作〉



電波リモコン ISMバンド (2.4GHz)

送信機 1 台で、3 台まで個別操作



HIRAKATA T-SITE
HIRAKATA T-SITE

ナビオ 株式会社
NAVIO INC.

高さ8.5m、幅7.5mの大きな開口と大きな本棚によって構成される2層吹き抜けの駅前広場に面する「街のリビング」は、質感ある大きなカーテンを織り、柔らかな日差しに包まれます。鉄板を渦巻き状にレーザーカットした特殊レールを採用することによって、電動でカーテンをスムーズに巻き取る機構を実現しています。

Facing the station square, the "living room of the city" is comprised of a two-story-high atrium with large windows of 8.5 meters high and 7.5 meters wide and an enormous bookshelf, bathed in soft sunlight through large curtains with texture. Adopting a unique curtain rail made with laser-cut iron plates in a spiral shape realizes a mechanism to smoothly roll the curtains electrically.

〒632-0103 奈良県奈良市萩町265-1 265-1 Ogi, Nara, Nara
tel:0743-84-2007
http://www.e-navio.com

NAVIO INC.

材工共参考価格表

[単位: 円]

※生地代は別途お見積り

サイズ:幅(mm)	価 格
1,000未満	230,000
1,000 ~ 1,999	250,000
2,000 ~ 2,999	270,000
3,000 ~ 3,999	310,000
4,000 ~ 4,999	330,000
5,000 ~ 5,999	380,000
6,000 ~ 6,999	430,000
7,000 ~ 8,000	460,000

お問い合わせ

ナビオ株式会社

本社・工場

〒632-0103 奈良県奈良市萩町265-1

TEL:0743-84-2007

FAX:0743-84-2006

E-mail:info@e-navio.com

東京営業所

〒101-0031 東京都千代田区東神田1-12-1

TEL:03-5833-7826

FAX:03-5833-7796

<http://www.e-navio.com/>

WEB URL

