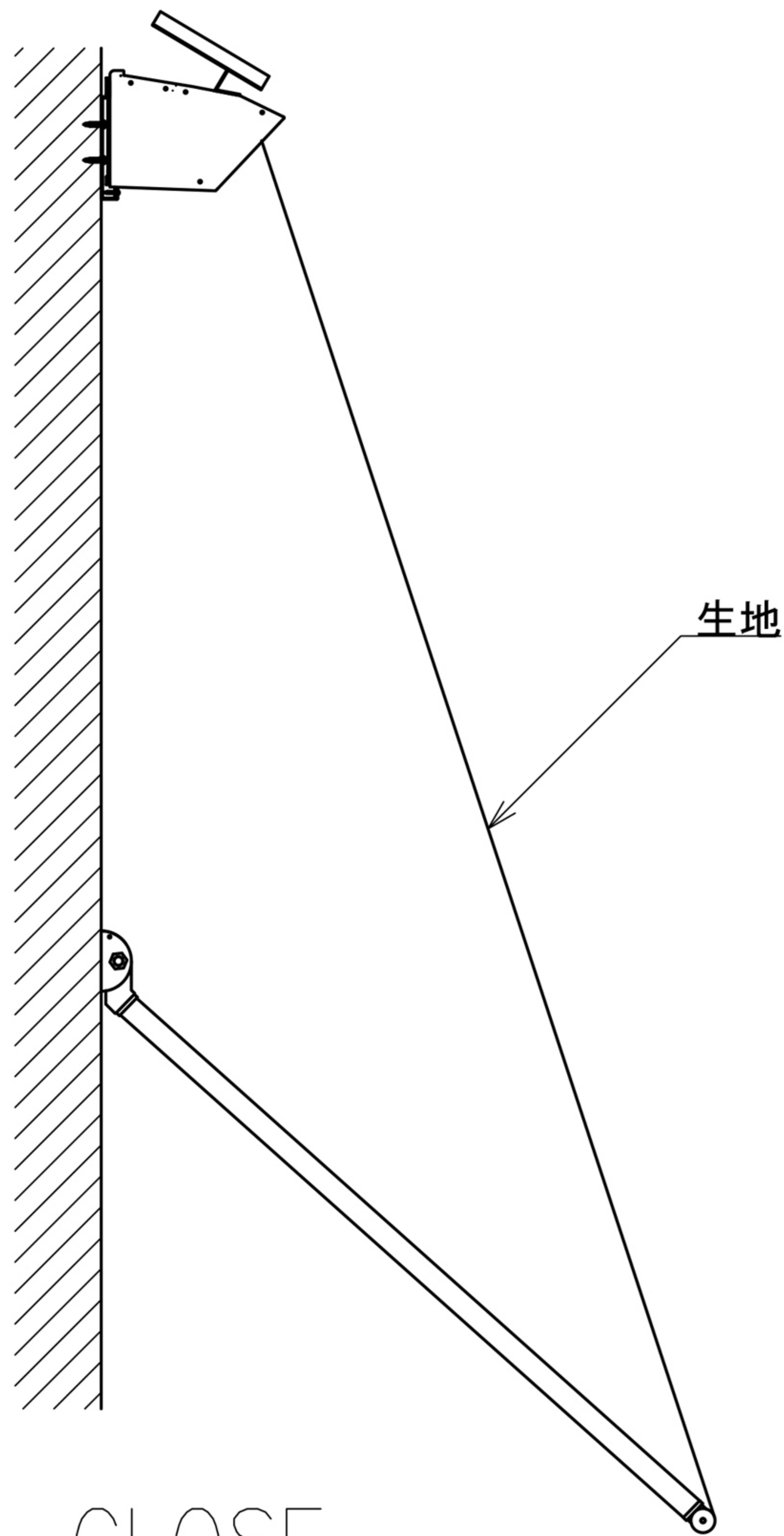


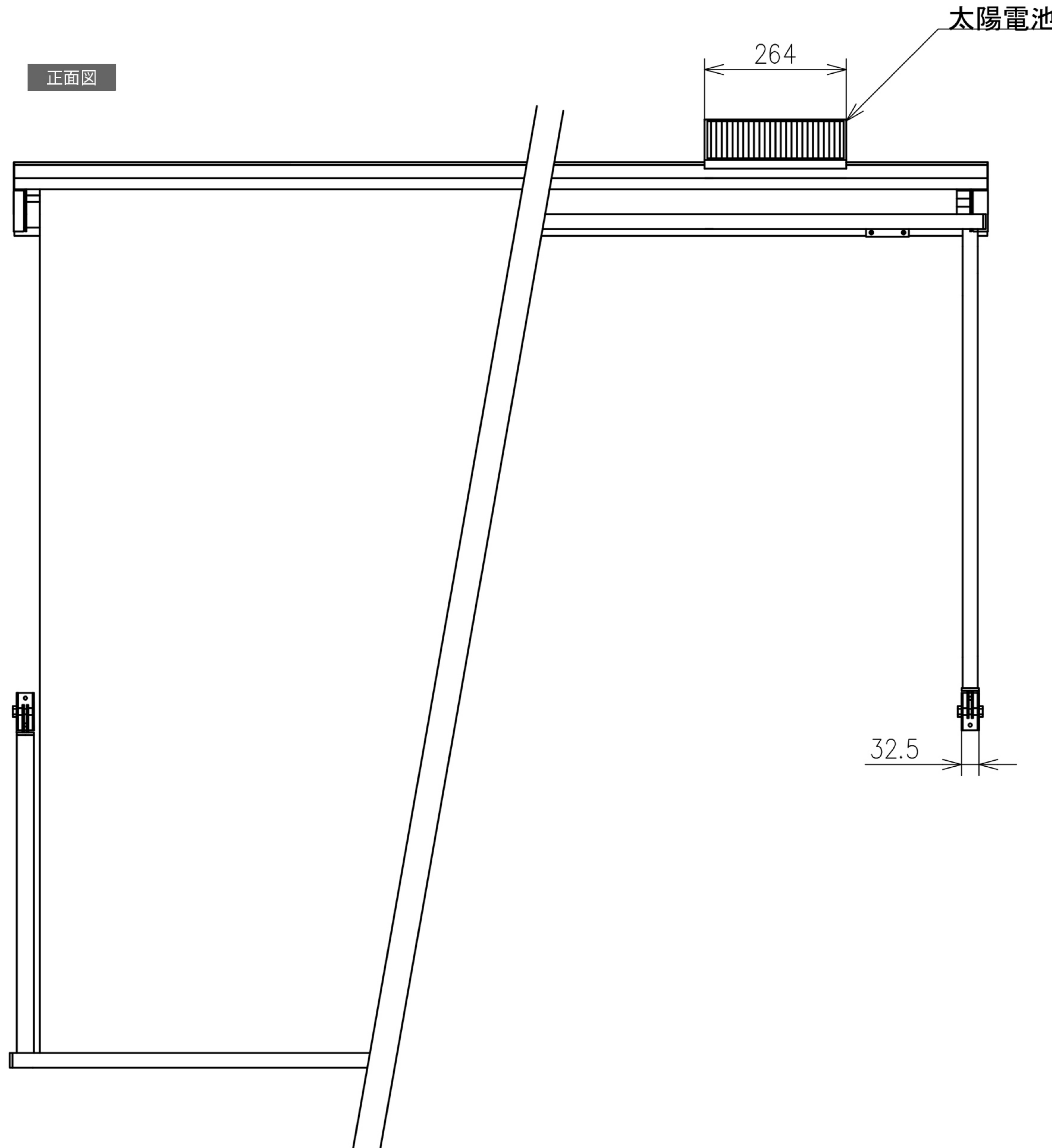
外形図

[単位: mm]

側面図



正面図



側面図

